

ATIVIDADE 1

A partir das imagens projetadas do Convento de La Tourette, de Le Corbusier, faça um desenho à mão-livre representando o edifício, usando o mesmo ponto de vista da foto geral. Insira o máximo de elementos arquitetônicos, respeitando as proporções e o ritmo dos elementos. Utilize somente lápis 6B, com diferenças tonais e tratamento de luz e sombra.

(20 pontos)

O desenho será avaliado considerando-se:

Proporção

Riqueza de detalhes

Qualidade do traço

Apresentação gráfica

ATIVIDADE 2

Faça um desenho de observação, à mão-livre, da miniatura recebida. Considere-a como um objeto em escala real, inserindo-a em um contexto urbano, contendo no mínimo os seguintes elementos: rua, edifícios, postes, árvores e figura humana. Utilize somente lápis 6B.

(20 pontos)

O desenho será avaliado considerando-se:

Proporção

Riqueza de detalhes

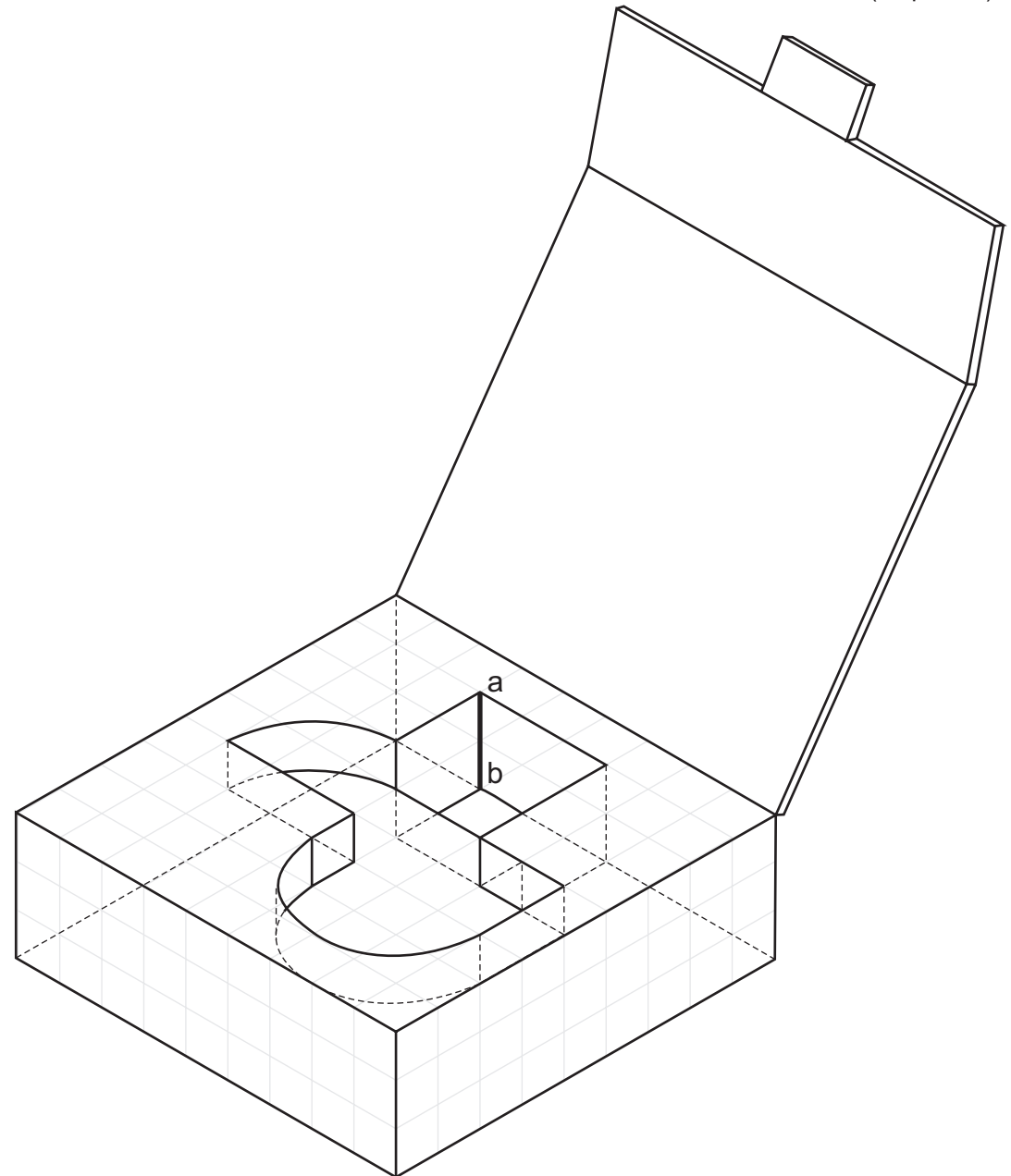
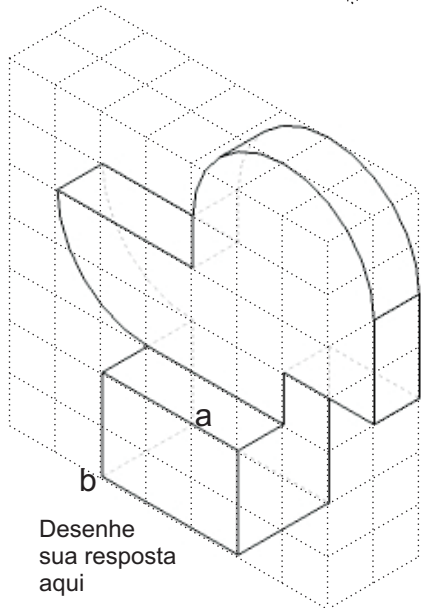
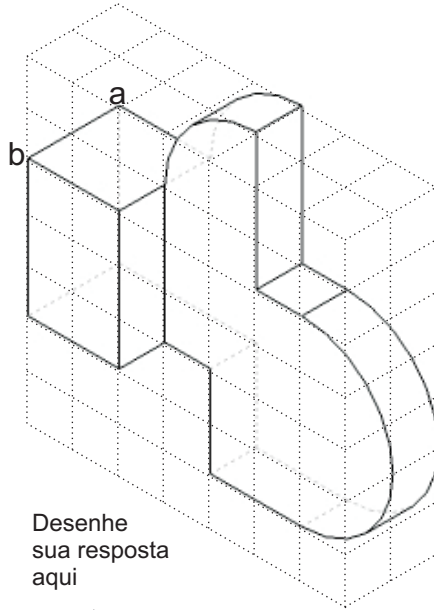
Qualidade do traço

Apresentação gráfica

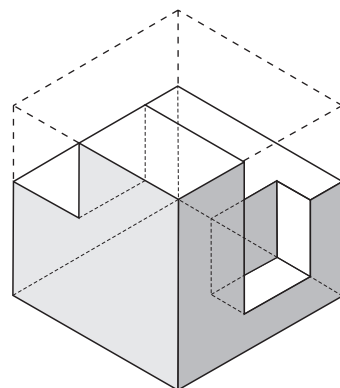
ATIVIDADE 3

a) Desenhe as perspectivas isométricas do objeto subtraído da caixa, dentro das grades fornecidas. Rotacione o objeto conforme as arestas AB indicadas. Não é obrigatório a representação das arestas invisíveis. Desenhe à mão-livre e com precisão.

(20 pontos)



b) Assinale com um "X" as perspectivas que representam sólidos que completam perfeitamente um cubo se rotacionadas e encaixadas no objeto representado. (10 pontos)

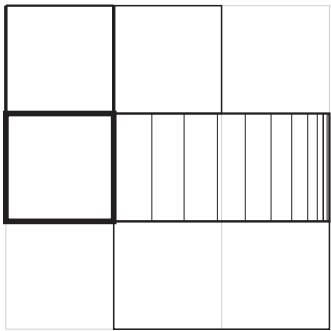


Cubo subtraído

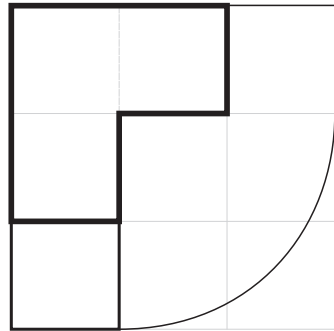
<input data-bbox="136 1026 188 1078" type="checkbox"/>	<input data-bbox="528 1026 580 1078" type="checkbox"/>	<input data-bbox="920 1026 972 1078" type="checkbox"/>	<input data-bbox="1312 1026 1364 1078" type="checkbox"/>	<input data-bbox="1704 1026 1756 1078" type="checkbox"/>
<input data-bbox="136 1425 188 1477" type="checkbox"/>	<input data-bbox="528 1425 580 1477" type="checkbox"/>	<input data-bbox="920 1425 972 1477" type="checkbox"/>	<input data-bbox="1312 1425 1364 1477" type="checkbox"/>	<input data-bbox="1704 1425 1756 1477" type="checkbox"/>

ATIVIDADE 4

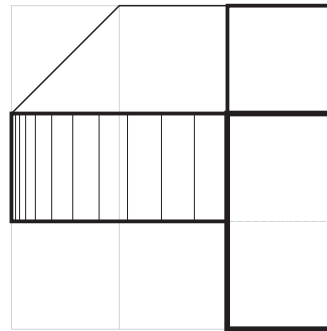
a) Desenhe a perspectiva isométrica do sólido no espaço indicado, considerando as vistas ortogonais abaixo. Desenhe à mão-livre com precisão. Utilize lapiseira. (10 pontos)



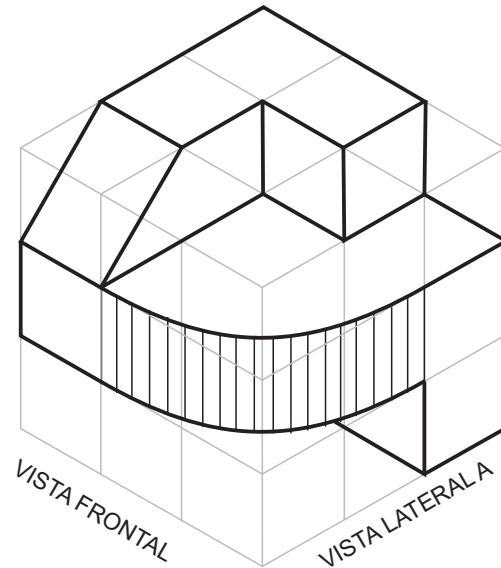
VISTA FRONTAL



VISTA DE TOPO



VISTA LATERAL A



VISTA FRONTAL

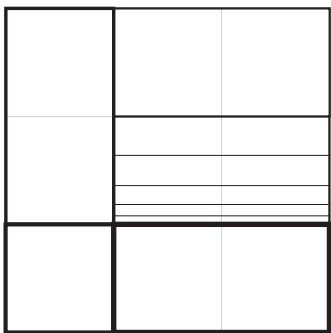
VISTA LATERAL A

SÓLIDO

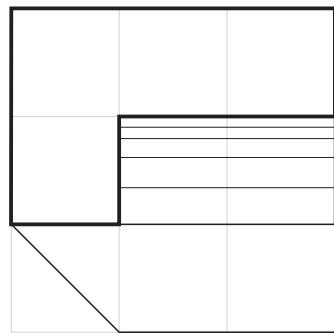
Desenhe sua resposta aqui

b) Usando as medidas da perspectiva isométrica dada, desenhe as vistas pedidas nos espaços abaixo. Utilize esquadro, compasso e lapiseira.

(10 pontos)

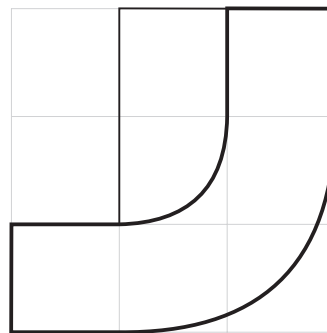


VISTA FRONTAL

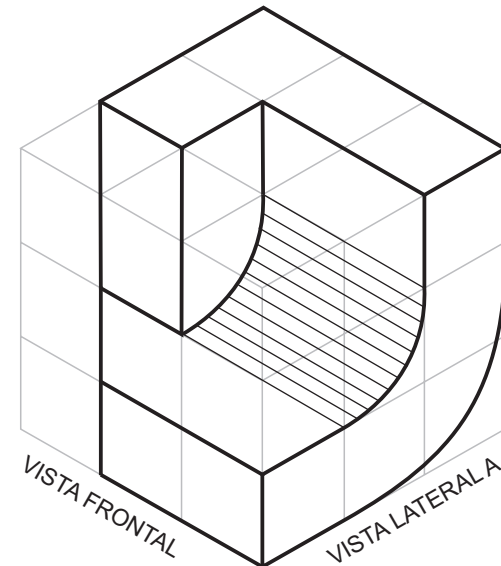


VISTA DE TOPO

Desenhe sua resposta aqui



VISTA LATERAL A



VISTA FRONTAL

VISTA LATERAL A

SÓLIDO

c) Usando o sólido representado na perspectiva isométrica abaixo, desenhe uma perspectiva cônica com dois pontos de fuga e duas com ponto de fuga central, posicionando o sólido conforme as arestas AB indicadas. Utilize régua, esquadro e lapiseira.

(10 pontos)

